

CONTACTLOZE KOPPELINGEN

VOOR ROTATING EQUIPMENT



Verlaag onderhoudskosten
Bespaar tot 50% aan energiekosten
Verhoog de betrouwbaarheid

qupling

qupling

Qupling is de marktleider op gebied van de magneetkoppelingstechnologie.

Een Nederlandse onderneming gedreven door de passie voor het verduurzamen van de industrie.

De contactloze koppelingen van Qupling zijn de oplossing om de industrie te verduurzamen.

Onze doelstelling is het toegankelijk maken van de meest energiebesparende en onderhoudsverlagende oplossingen tegen een marktconforme prijsstelling. In de industrie is nog veel ruimte voor technische verbeteringen, en Qupling draagt de rol om de industrie te voorzien van de eenvoudigste methode om de doelstellingen te behalen.

Als enige in de industrie heeft Qupling zijn engineering, R&D en ook productie volledig in eigen beheer.



De producten zijn gebaseerd op de meest geavanceerde technologieën welke door Qupling zijn ontwikkeld. Met de door Qupling gepatenteerde technologie is het mogelijk om voor de laagste prijs de hoogste prestaties leveren.

Met een eigen uitgebreide onderzoekscentrum voor rotating equipment kan Qupling alle situaties simuleren en analyseren.

Met een efficiënte productie volledig in eigen beheer in Steenwijk (NL) is Qupling in staat om met korte levertermijnen te werken.

- Een modern CNC-gestuurd machinepark
- Balanceren van de koppelingen
- Meetkamer met de hoge precisie meetapparatuur
- Assemblage van de producten



Contactloze aandrijvingen tot 5 megawatt.

Korte levertijden

Marktconforme prijzen

De hoogste kwaliteit

✓ **Verlaag onderhoudskosten**

✓ **Eerlijke kostprijs**

✓ **Reduceer energieverbruik & CO₂**

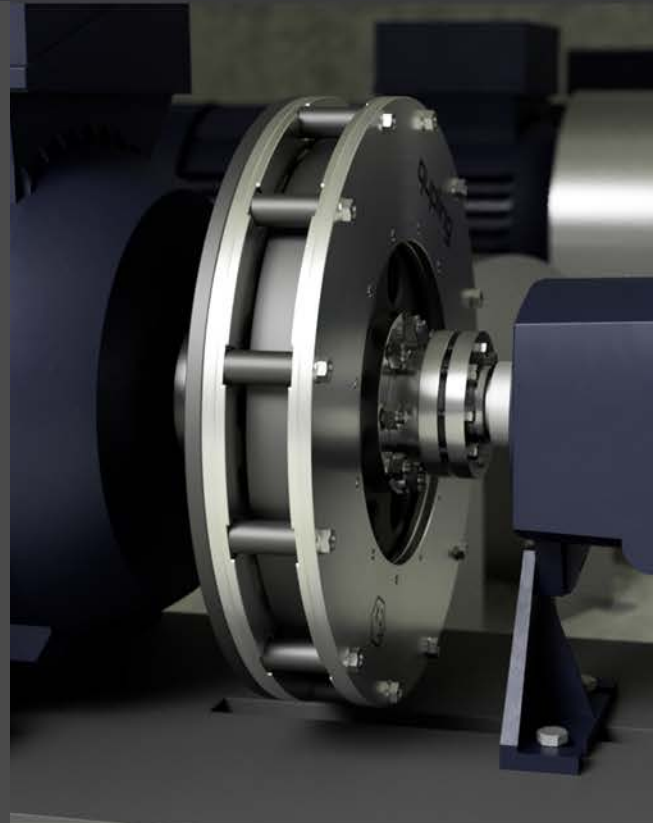
✓ **Eenvoudig en veilig te installeren**

De contactloze koppeling

Een contactloze magneetkoppeling is een soort koppeling dat magnetische velden gebruikt om de rotatie en koppel over te brengen tussen twee assen. De assen van de moter en last zijn fysiek gescheiden.

Karakteristieken van de koppeling:

- Geen fysieke verbinding tussen de aandrijving en last
- Soft-start / peak shaving mogelijkheid
- Dempt pieklasten
- Reduceerd trillingen
- Reduceerd stress op de lagers en afdichtingen
- Hoge tolerantie voor misuitlijning (>2mm in alle richtingen)
- Lage of geen onderhoud nodig
- Geen vloeistoffen, olie of chemicaliën.
- Geen EMI
- ATEX gecertificeerd



De voordelen van onze innovaties

De koppelingen van Qupling hebben zich bewezen als de probleemoplosser voor rotating equipment.

Door de nieuwste innovaties van Qupling is de techniek betaalbaar geworden.

De voordelen op een rij

- Verhoogde betrouwbaarheid van uw systeem
- Verlaag onderhoudskosten
- Eenvoudige en veilige installatie
- Verstelbare rotatiesnelheid en koppel
- Reduceertie van uw CO₂ footprint
- Verminderd energieconsumptie
- Verhoogde veiligheid van uw organisatie
- Verlengt de levensduur van lagers en afdichtingen

Energiebesparen

Onze contactloze koppeling zijn in staat om tot 50% energie te besparen door de snelheid van de pomp of ventilator te reduceren en het wegnemen van de verliezen door misuitlijning.

De koppelingen van Qupling zijn de enige in zijn soort welk volledig ATEX geschikt zijn en geen last hebben van de welbekende Thermal Runaway.

Niet meer smoren

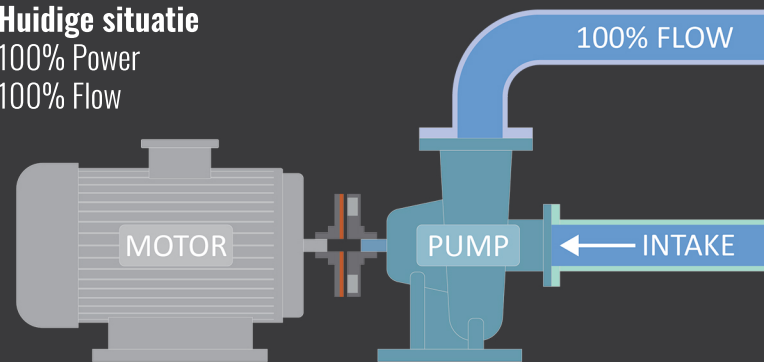
In de meeste gevallen levert een pomp of ventilator een te hoge flow voor het proces. Normaliter wordt de flow verlaagd door middel van een smoorklep of orifice.

Onnodige verspilling van energie.

Een magneetkoppeling van Qupling biedt de mogelijkheid om de pomp of fan langzamer te laten draaien.

Huidige situatie

100% Power
100% Flow



Geen snelheidsreductie
Geen energiebesparing

Terugtoeren is energiebesparen

Door terug te toeren zorg je dat de pomp op zijn optimale head en flow draait.

Door een koppeling te selecteren welk minder koppel overbrengt naar de pomp of ventilator verbruikt de motor minder stroom.

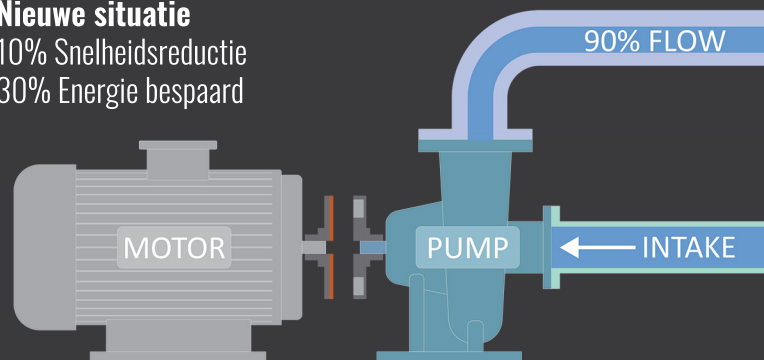
De voordelen van terugtoeren met Qupling

- Energiebesparing en CO₂ reductie
- Minder slijtage door lager toerental
- Geen onderhoud aan smoorklep
- Korte terugverdiertijd
- Geen risico op thermal runaway

BESPAAR ENERGIE MET EEN LAGER TOERENTAL

Nieuwe situatie

10% Snelheidsreductie
30% Energie bespaard

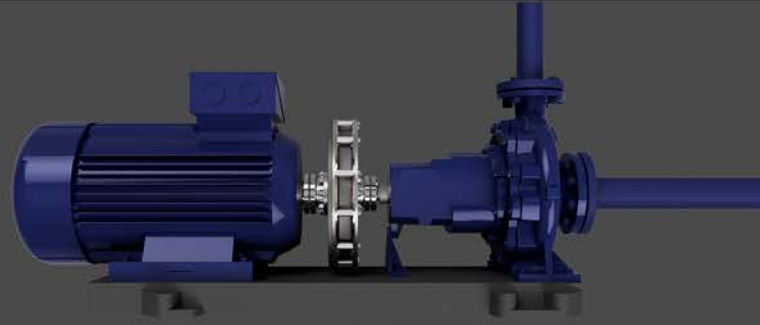


Aangepast koppel
Lagere pompsnelheid

Energie bespaard
CO₂ gereduceerd

Met meer dan 1.600 standaardkoppelingen heeft Qupling een oplossing voor elke situatie.

Naast de standaardkoppelingen levert Qupling ook maatwerkoplossingen voor uitzonderlijke situaties.



Single Rotor



Een breed toepasbare koppeling met een korte inbouwmaat

De low budget uitvoering Van 0,75 tot 45 kW

De standaard uitvoering Van 5,5 tot 110 kW

De hoog koppel uitvoering Van 15 tot 200 kW



Twin Rotor



De meest veelzijdige koppeling met de meest efficiënte maatvoering

De standaard uitvoering Van 7,5 tot 710 kW

De hoog koppel uitvoering Van 30 tot 900 kW



Quad Rotor



De koppeling geschikt voor hoge vermogens

De standaard uitvoering Tot 2 MW

De hoog koppel uitvoering Tot 5 MW



Accessoires & opties

Coatings

Voor elke omgeving biedt Qupling de juiste bescherming aan om te zorgen dat uw investering een lange levensduur heeft.

Elke koppeling krijgt een coating specifiek geselecteerd op de omgeving.

Coatings voor de
meest extreme omgevingen

Beschermkap

Omdat de koppelingen koeling nodig hebben biedt Qupling beschermkappen op aanvraag.

De beschermkap zorgt voor de nodige veiligheid alsmede dat de koppeling niet onnodig warm wordt.

Een luchtdoorlatende
beschermkap

Hubs

Om de koppeling op de assen te monteren kunnen nieuwe hubs nodig zijn.

Qupling levert standaard hubs welk op maat gemaakt kunnen worden.

Een hub
voor elke asmaat

ATEX

De koppelingen van Qupling zijn volledig ATEX gecertificeerd.

- De nieuwste innovatie ontnemt de kans op thermal runaway
- Betaalbare temperatuurbewaking optioneel

Altijd veilig
en betrouwbaar

qupling

Qupling B.V.

Tukseweg 130
8331 LH Steenwijk
Nederland

+31 (0) 521 533 333

contact@qupling.com
www.qupling.com